



CASA AUTO	MODELLO	PORTE	ANNO	M1	M2	G1	F1	G2	F2	T1	T2
AUDI	90	4	87>91	6,5	5,4	01	B	01	B	X	X
AUDI	A3 (8PA) Sportback	5	04>12	13,4	11,7	01	B	01	B	19	50
AUDI	A6 (4B)	4	97>04	13,0	13,3	01	A	01	A	33	36
BMW	Serie 5 (E60)	4	03>10	6,7	6,7	01	B	01	B	X	X
BMW	X1 (F48)	5	15>	10,3	9,5	01	A	01	A	25	47
BMW	X3 (F25)	5	10>14	9,1	9,1	01	A	01	A	30	43
CHEVROLET	Kalos (T200)	5	02>08	11,8	10,4	01	B	01	B	20	40
CHEVROLET	Lacetti Hatchback	5	02>09	12,2	9,7	01	B	01	B	22	25
CHEVROLET	Lanos (ex Daewoo)	4	97>02	7,9	7,5	01	B	01	B	30	30
CHEVROLET	Matiz	5	05>09	5,9	7,8	01	B	01	B	30	34
DAIHATSU	Terios	5	06>	14,7	14,1	01	B	01	B	30	35
FIAT	500 X	5	15>	7,2	6,5	01	A	01	A	38	34
FIAT	Brava	5	95>01	9,2	9,2	01	A	01	A	X	X
FIAT	Marea	4	96>03	8,9	8,9	01	A	01	A	X	X
FIAT	Panda II	5	03>12	13,1	12,4	01	A	01	A	20	50
FIAT	Tipo (kit senza viti-kit without screws)	4	15>	5,3	3,2	01	A	01	A	40	31
FORD	C-Max II	5	10>19	12,3	9,9	01	A	01	A	25	47
FORD	Edge	5	16>	11,2	11,2	01	A	01	A	25	40
FORD	Fiesta VI	5	08>17	12,9	11,8	01	B	01	B	20	40
FORD	Ranger	4	11>	9,0	9,0	01	B	01	B	24	44
FORD	S-Max II	5	15>	14,7	14,7	01	B	01	B	27	42
HONDA	Civic VII	5	01>05	12,2	11,9	01	B	01	B	25	45
HONDA	Civic IX	5	11>15	8,1	7,0	01	B	01	B	32	33
HONDA	Insight II	5	09>	6,3	7,0	01	B	01	B	28	39
HONDA	Jazz II	5	07>13	5,6	3,9	01	B	01	B	22	38
HYUNDAI	Accent II	4	03>05	10,2	10,2	01	B	01	B	26	32
HYUNDAI	i10 (IA)	5	13>17	5,5	4,4	01	B	01	B	29	31
HYUNDAI	i10 (PA)	5	07>13	10,9	10,9	01	B	01	B	22	43
HYUNDAI	Kona	5	17>21	8,0	6,7	01	B	01	B	20	43
JEEP	Grand Cherokee (WK2)	5	14>21	13,2	13,2	01	B	01	B	18	48
KIA	Picanto (TA)	5	11>17	10,7	10,7	01	B	01	B	26	32
KIA	Picanto (JA)	5	17>	11,1	10,4	01	B	01	B	29	38
KIA	Rio (DE) Hatchback	5	05>11	12,3	11,7	01	B	01	B	26	35
KIA	Sorento	5	19>	10,4	9,5	01	A	01	A	13	56
KIA	Venga (No per tetto vetro-Not for glass roof)	5	14>	8,7	6,3	01	A	01	A	29	45
LEXUS	IS (XE30) Hybrid	4	13>	14,4	14,4	01	B	01	B	29	37
LEXUS	NX Hybrid	5	14>	11,8	10,3	01	B	01	B	25	42
LEXUS	RX (XU30)	5	03>09	8,4	8,0	01	B	01	B	25	43
LEXUS	RX (AL20) Hybrid	5	15>	9,4	9,4	01	A	01	A	33	37
MAZDA	2 (DY)	5	02>07	10,5	10,0	01	B	01	B	25	39
MAZDA	Cx-3	5	15>	14,7	13,4	01	A	01	A	26	43
MAZDA	Cx-5	5	17>	9,9	9,1	01	A	01	A	23	47
MAZDA	Cx-7	5	06>12	10,7	9,7	01	B	01	B	19	46
MERCEDES	C (W203)	4	01>06	6,0	4,5	01	B	01	B	26	30
MERCEDES	X (470)	4	18>	13,5	13,5	01	A	01	A	22	47
MITSUBISHI	L200 / Triton III (K60T)	4	96>05	6,4	6,4	01	B	01	B	25	48
MITSUBISHI	L200 / Triton IV	4	06>15	6,4	8,3	01	B	01	B	5	69
NISSAN	Micra (K14)	5	17>	13,3	13,5	01	B	01	B	20	45
NISSAN	Note	5	04>12	5,3	4,7	01	B	01	B	33	40
NISSAN	Note	5	13>	6,1	6,1	01	B	01	B	25	40
OPEL / VAUXHALL	Agila (A)	5	00>07	6,5	3,0	01	B	01	B	29	47
PORSCHE	Cayenne	5	10>	3,5	1,8	01	A	01	A	26	45
SEAT	Arosa	3	97>04	11,1	8,7	01	B	01	B	X	X
SSANGYONG	Actyon	5	05>	11,5	11,0	01	A	01	A	23	45
SUBARU	Trezia	5	11>	6,2	5,3	01	B	01	B	32	44
SUZUKI	Vitara	5	15>	7,8	5,3	01	A	01	A	23	46
TOYOTA	Auris	5	07>12	6,0	6,0	01	B	01	B	25	40
TOYOTA	Auris (E180)	5	12>18	4,0	4,6	01	B	01	B	29	43
TOYOTA	Corolla (E120)	5	02>07	13,4	14,3	01	B	01	B	22	42
TOYOTA	Hilux (AN30)	4	11>15	8,2	7,2	01	B	01	B	22	45
TOYOTA	Prius II	5	04>08	7,7	6,3	01	B	01	B	22	45
TOYOTA	Prius III (XW30)	5	09>15	8,2	6,6	01	B	01	B	31	40
TOYOTA	Rav 4 (XA40)	5	13>18	9,5	8,6	01	B	01	B	22	45
TOYOTA	Urban Cruiser	5	09>	3,1	3,1	01	B	01	B	38	27
TOYOTA	Verso	5	09>	13,8	13,4	01	B	01	B	38	40
TOYOTA	Verso S	5	11>	6,2	5,3	01	B	01	B	32	44
VOLKSWAGEN	Golf V (1K) Plus	5	03>08	5,2	3,6	01	A	01	A	30	34
VOLKSWAGEN	Jetta (A5)	4	05>10	6,8	6,3	01	B	01	B	26	38
VOLKSWAGEN	Lupo	3	98>05	11,7	9,3	01	B	01	B	X	X
VOLKSWAGEN	Passat (B5)	4	96>05	12,5	12,9	01	B	01	B	X	X
VOLKSWAGEN	Passat (B6)	4	05>10	6,8	7,2	01	B	01	B	21	49
VOLKSWAGEN	Tiguan II	5	16>19	10,2	7,2	01	B	01	B	8	60
VOLKSWAGEN	Touareg	5	10>13	3,5	1,8	01	A	01	A	26	45
VOLKSWAGEN	Touran II (5T)	5	15>	11,2	11,1	01	B	01	B	26	44
VOLKSWAGEN	T-Roc	5	18>	7,8	6,6	01	A	01	A	28	42
VOLVO	S40	4	95>04	9,0	8,4	01	B	01	B	22	32
VOLVO	V40	5	95>12	9,8	7,8	01	B	01	B	15	42



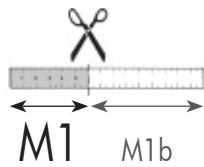
1


 Tab. 1:
M1
M2

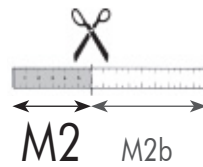
4 x



2 x M1



2 x M2



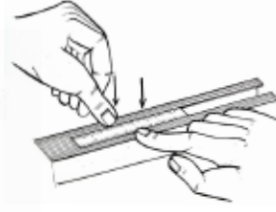
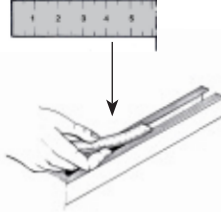
Tagliare i 4 metri in dotazione alla misura M1 ed M2 riportate in tabella

2

2 x



M1 - M2



Inserire il metro tagliato in misura M1 nelle 2 cave della barra anteriore, portandolo fine a fine corsa.
Ripetere l'operazione per la barra posteriore con i metri tagliati in misura M2.

3

4 x

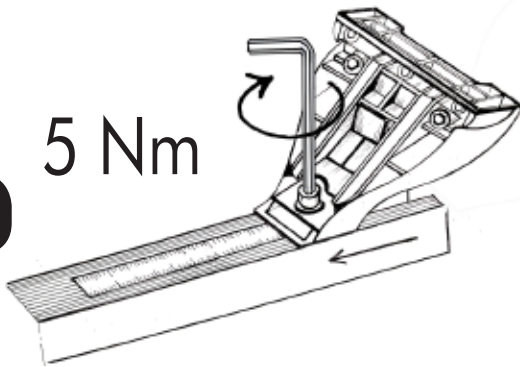


x 3

Prendere i 4 piedi dalla scatola, allentare la vite affinché i piedi possano entrare nella cava.
Prendere il primo piede ed inserirlo in cava facendo **ATTENZIONE** a non sormontare il metro precedentemente inserito, stringere con forza la vite del piede.
Ripetere l'operazione per tutti i 4 piedi ciascuno in una cava.

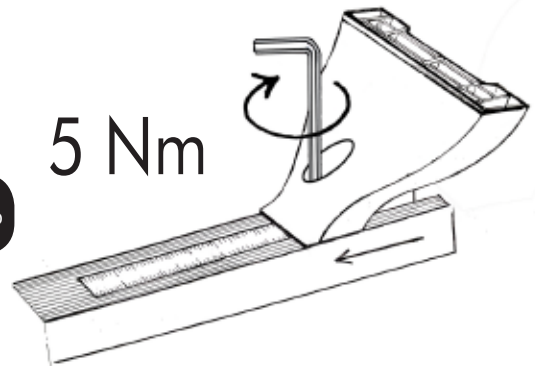
5 Nm

K1



5 Nm

K1pro



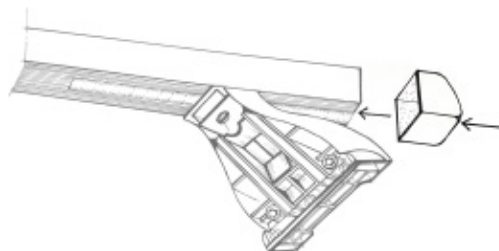
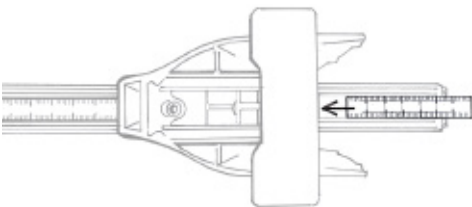
4

M1b - M2b



Inserire l'avanzo del metro tagliato (M1b per la barra anteriore ed M2b per la barra posteriore) per coprire la cava scoperta.

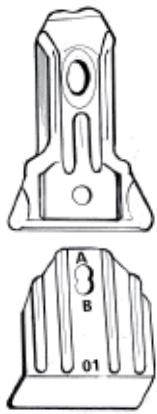
Ripetere l'operazione per tutte e 2 le barre.
Inserire, infine, i 4 tappi come indicato in figura.



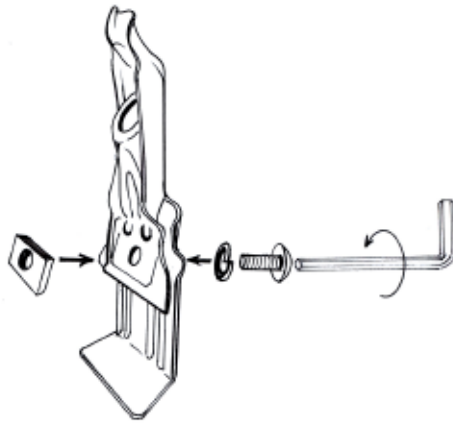
5


 Tab. 1:
G1-F1
G2-F2

4 x



8x14

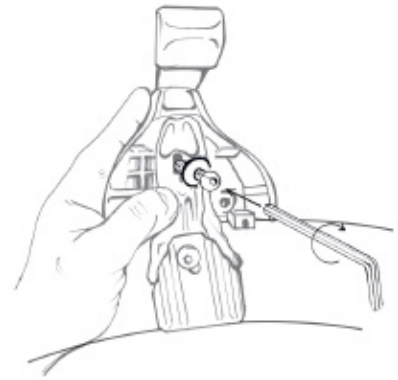
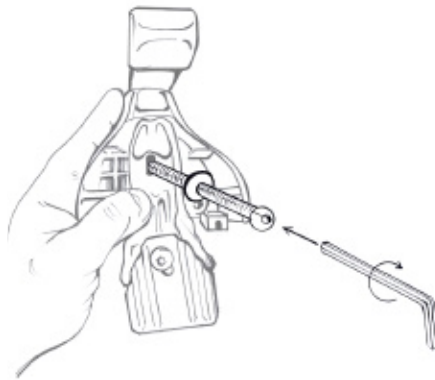


Assemblare le 4 GANASCINE come mostrato in figura, facendo **ATTENZIONE** a rispettare le misure riportate in tabella. Lasciare la parte inferiore della ganascina lasca.

6

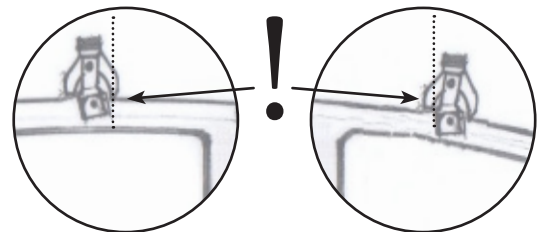
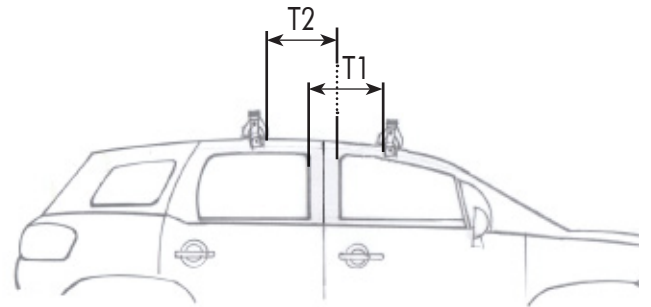
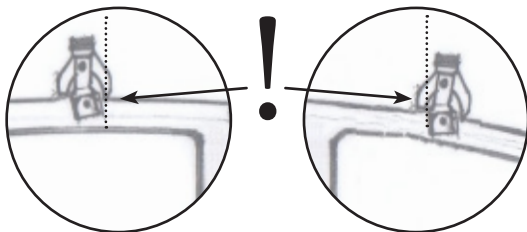
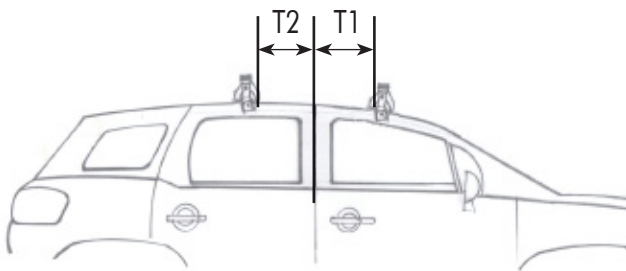
8x50

4 x

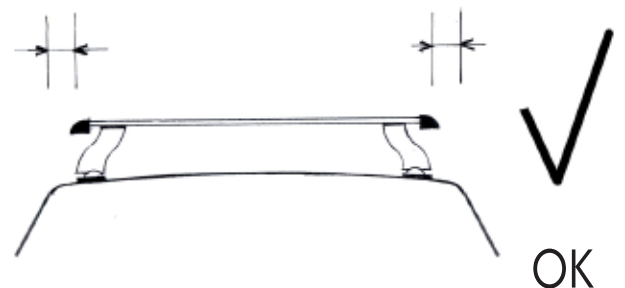
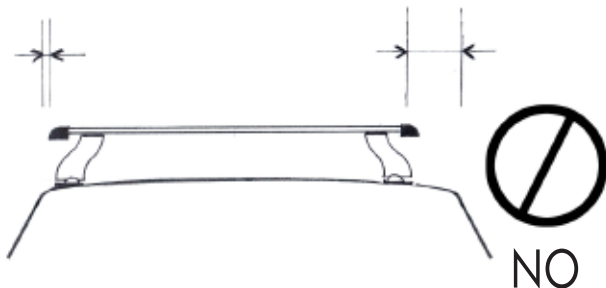


Posizionare la barra anteriore e la barra posteriore sul tetto dell'autovettura. Fissare le ganascine ai 4 piedi facendo **ATTENZIONE** a non stringere completamente la vite.

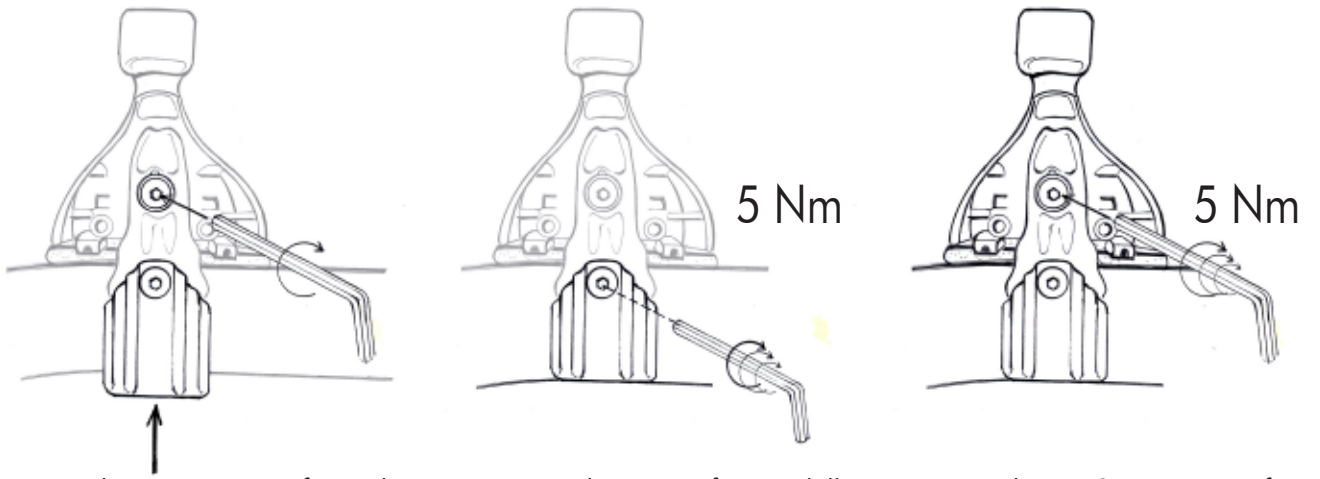
7


 Tab. 1:
T1
T2


8



9



Stringere la vite superiore fino ad accompagnare la parte inferiore della ganascina al tetto. Stringere con forza la vite inferiore. Stringere con forza la vite superiore facendo **ATTENZIONE** a non spostare la centratura delle barre. Per ottenere il risultato corretto stringere le viti alternando il lato destro al lato sinistro in maniera uniforme.

10a



K1



10b



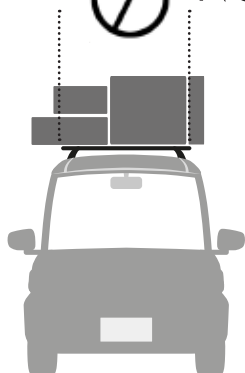
K1pro



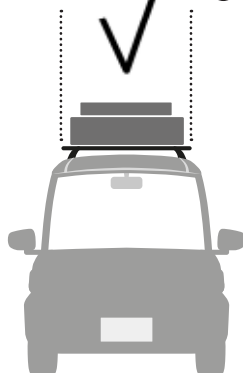
MAX
55 kg



NO



OK



NO

